

베이직 시리즈(샌드블라스터) - 연마재 분사불량

1. 고장 증상

에어만 분사되고, 연마재는 분사되지 않음

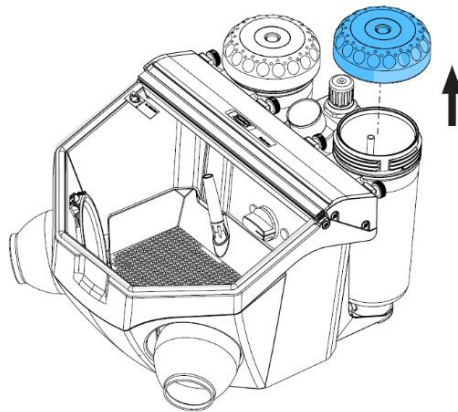
2. 원인

연마재 재활용으로 인하여 분사노즐이 막힌 것입니다. 연마재 재활용 시 내부 이물질로 인하여 막힘 현상이 발생하며, 장비 필터의 수명이 현저하게 줄어듭니다.

3-1. 해결 방법①

다음의 방법으로 분사노즐을 청소합니다. (동영상 : 베이직 시리즈(샌드블라스터) - 연마재 분사불량(1))

1) 샌드 블라스터의 공기를 배출한 후, 탱크 뚜껑을 엽니다.



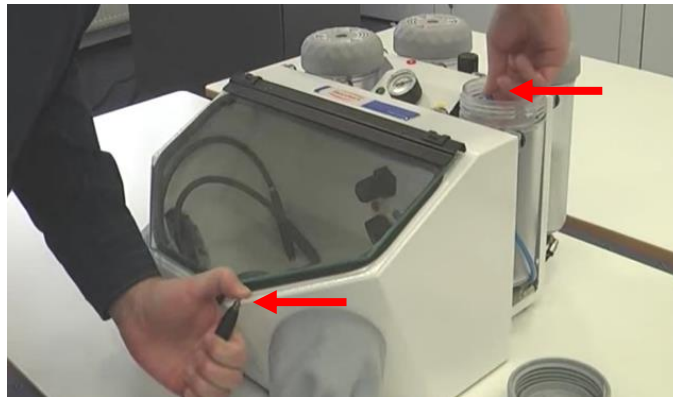
2) 탱크 내부의 연마재를 모두 제거합니다.



3) 장비의 샌드블라스팅 압력을 최대치로 설정합니다.



4) 샌드블라스팅 노즐과 탱크 내부의 파란색 호스를 동시에 막은 뒤, 발판을 약 15차례 밟아줍니다.



5) 탱크 내부의 이물질을 제거합니다.

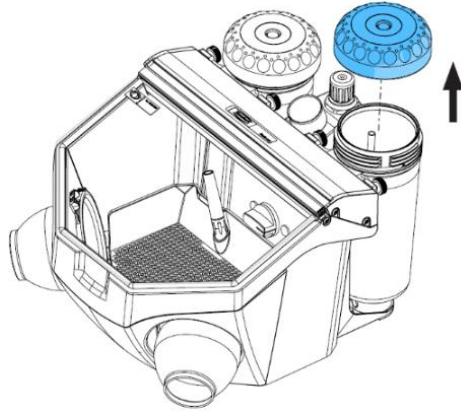


6) 새 연마재를 넣고 뚜껑을 닫습니다.

3-2. 해결 방법②

다음의 방법으로 분사노즐을 청소합니다. (동영상 : 베이직 시리즈(샌드블라스터) - 연마재 분사불량(2))

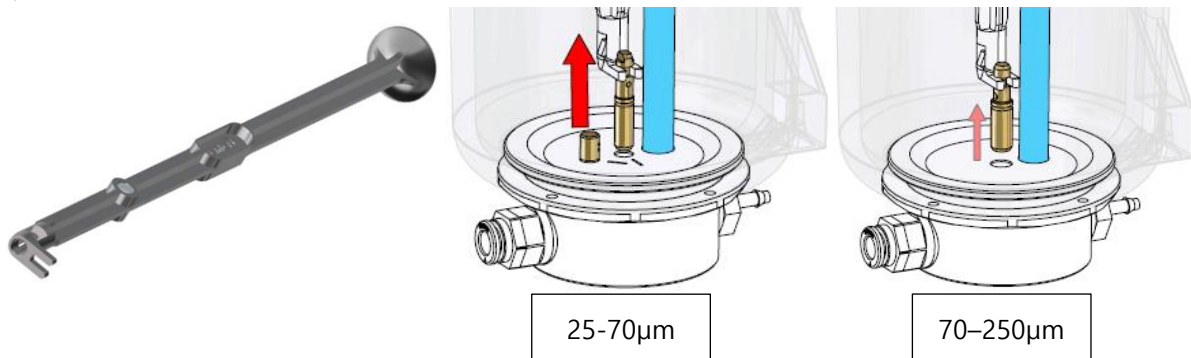
1) 샌드 블라스터의 공기를 배출한 후, 탱크 뚜껑을 엽니다.



2) 탱크 내부의 연마재를 모두 제거합니다.



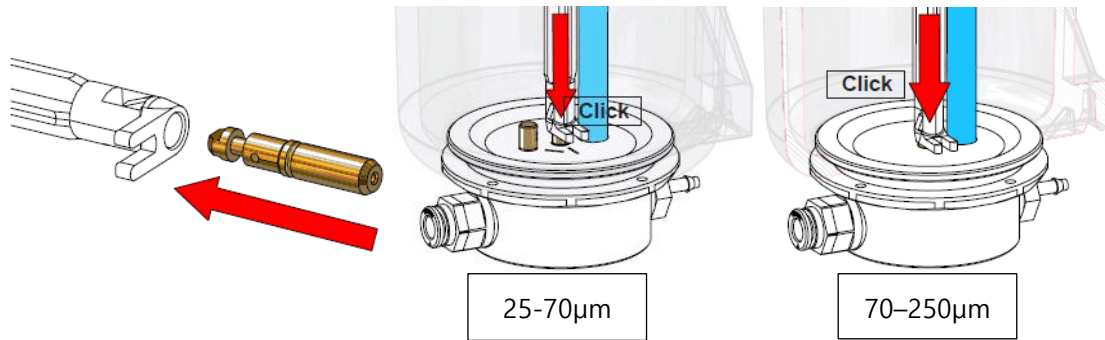
3) 제품 구매 시 제공된 도구를 이용하여 분사노즐을 위로 당겨 빼냅니다.



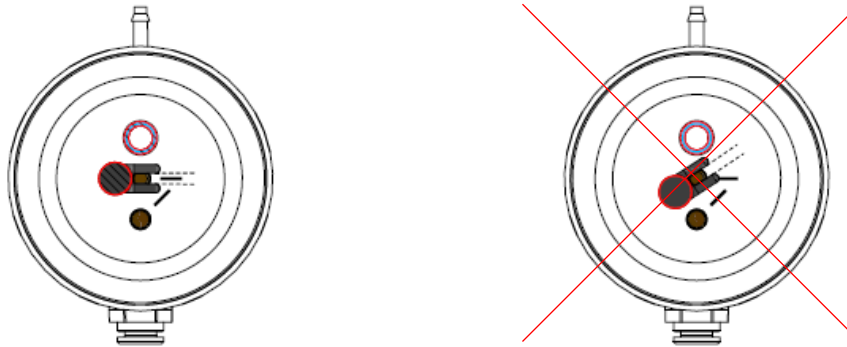
4) 분사노즐을 **에어 콤프레셔**로 불어서 청소합니다. (물로 세척 금지)



5) 분사노즐을 **완전히 건조시킨** 뒤, 제공된 도구를 이용하여 **분사노즐을 다시 장착**합니다.



6) 이때, **25-70µm 탱크**에 장착한 분사노즐은 아래 왼쪽 사진의 방향처럼 돌려줍니다.



7) 새 연마재를 넣고 뚜껑을 닫습니다.